

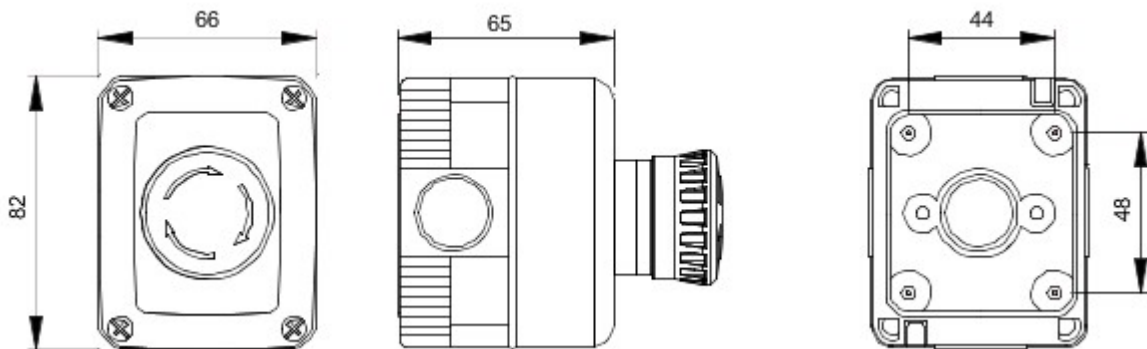


Komplett, sokoldalú moduláris tokozatok rendszere, amely tökéletesen integrálható a SYSTEM háztartási sorozatba, és képes kielégíteni a lakossági, a kereskedelmi és az ipar létesítmények magas szintű biztonsági követelményeit. A 27 COMBI sorozat termékei IP40, és IP65, IP65 és IP66 védetségű fokozatú vízálló változatokban egyaránt elérhetőek, minden kültéri alkalmazáshoz ajánlottak, ahol extrém légköri körülményeknek vannak kitéve.

Férőhelyek száma	1	Szín	Sárga takaróelem
Kikönyvitések típusa	Szerszámmal eltávolítható	IP védetség szintje	IP66
Érintésvédelmi osztály	II	Fedél csavarok	Rozsdamentes acél
Csavározási nyomaték	0.8 Newton/Meter	Külső méretek HxMxM (mm)	66x82x65
Érintkezők	1 NO - 1 NC	Ø 22 mm átmérőjű szerelvények	Vészhelyzeti (piros)
Izzóhuzalos vizsgálat	650 °C	Hőállóság (golyós nyomópróba)	70°C
Szabvány	EN 60947-1 - EN 60947-5-1	Üzembe helyezési hőmérséklet	-25 +60°C
Elektronikai kód	0212		



DIMENSIONAL



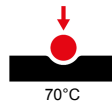
TECHNICAL SYMBOLOGY



IP
IP66



GWT
650 °C



STANDARDS/APPROVALS

